



凯朗 浙江凯朗锁业有限公司
Zhejiangkailanglock CO., Ltd



平面锁系列

Flat lock series

KL-MS-712-1G

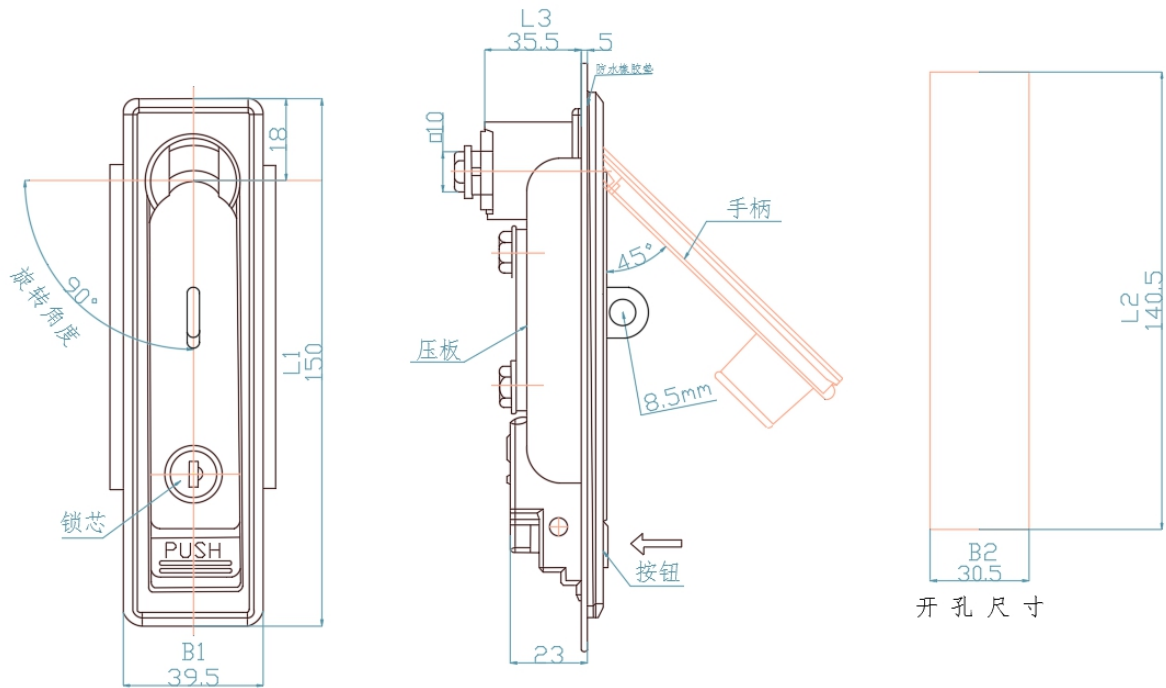
技术参数 Technical Parameter

- ✓ 材质: 锌合金锁体、转轴、按钮、镀锌刚栓、压板
- ✓ 表面处理: 纳米哑光漆
- ✓ 防水等级: IP65
- ✓ 结构说明: 快速开启, 安装便捷
更换刚栓可达到单点到三点锁住功能/可安装挂锁提高安全性



基本尺寸 Basic dimensions					产品型号 PRODUCT
L1	L2	L3	B1	B2	KL-MS-712-1G
150	140.5	35.5	39.5	30.5	

产品尺寸图 Product size



Communicate with you and me for a win-win future



+8615606777659



52712012@qq.com



浙江省温州市乐清市柳市镇岐头一村岐富路85号
No. 85, Qifu Road, Qitou First Village,
Yueqing City, Wenzhou City, Zhejiang Province



+86057762250322



https://kailangsuoye.1688.com